



RESPONSABILIDADE:
DIMO - DIVISÃO DE ADMINISTRAÇÃO DOS IMÓVEIS
Grupo de Trabalho de Acompanhamento das Obras de Ampliação da Infraestrutura Imobiliária do TCE

PROJETO:
ARQUITETURA
PROJETO DE ARQUITETURA/REFORMA DO AUDITÓRIO DO EDF. NILO COELHO

P.02/04

BANCA DA DESMONTAVEL PARA PLENÁRIO ESCALA 1/25 JUNHO 2016
Finalizada 22/06/2016

ARQUITETOS:
EMANUEL ALVES DE ALMEIDA emmanuel@ceja.gov.br
MARIA HELENA M. PEREIRA DE ANDRADE - CAU N° A601755 mariahelena@ceja.gov.br
ESTRUTURAS:
Danilo Lima Otonio Passos
Cristiane Santos Tavares

REVISÕES / OBSERVAÇÕES

NOTA 01 - em 22/06/2016

Conferir cotas na obra.

Qualquer dimensão diferente deverá ser informada aos responsáveis e arquitetos.

Assim como, todo imprevisto ou divergência de projeto que surgir deverá ser informado e submetido aos responsáveis e arquitetos.

Todos os materiais especificados deverão ter amostra para apreciação antes de sua aplicação.

NOTA 02 - em 22/06/2016

Toda a especificação do gesso do auditório encontra-se no projeto de acústica, anexo.

Deverão ser executados 01 bancada de 3,00m e 04 bancadas de 2,00m

Peça 01 – Fechamento frontal e laterais com giro para fechamento e empenas internas também de giro para fechamento.

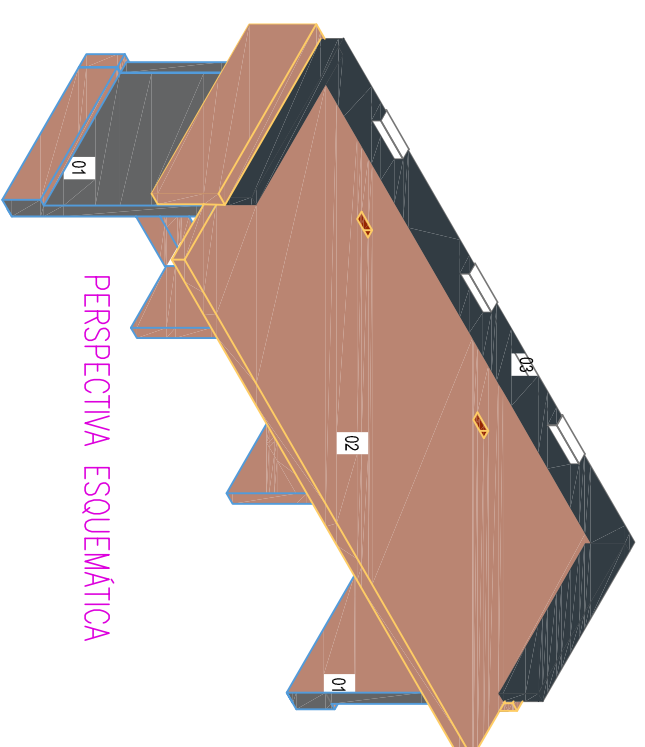
Peça 02 – Tempo com peças para encaixe e travamento da peça 01.

Peça 03 – Fechamento frontal e lateral superior para colocação das placas de inox com nomes do conselheiros.

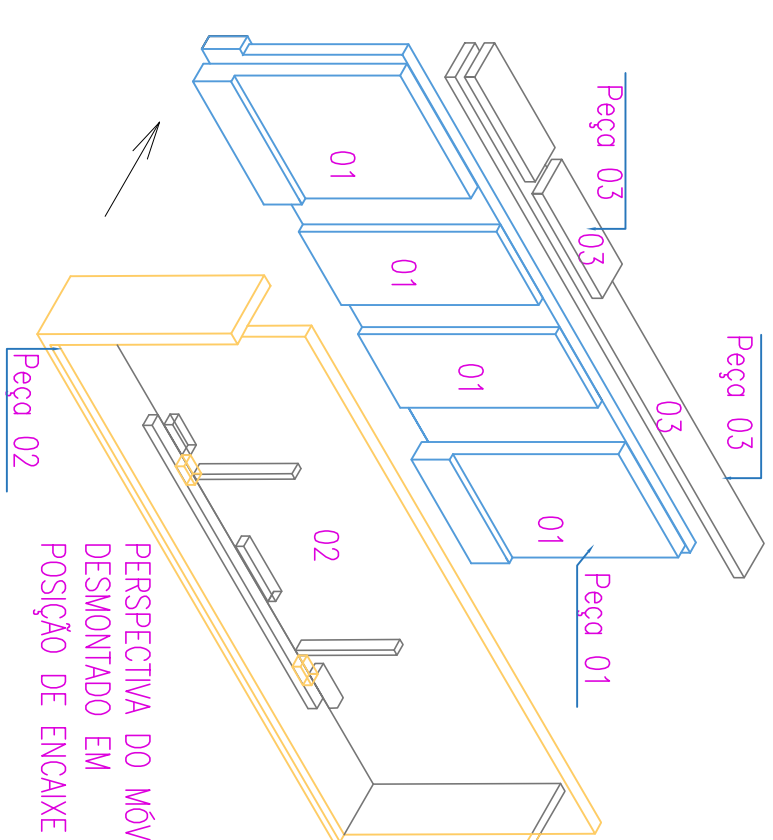
Peça 01 – Fechamento frontal e laterais com giro para fechamento e empenas internas também de giro para fechamento.

Peça 02 – Tempo com peças para encaixe e travamento da peça 01.

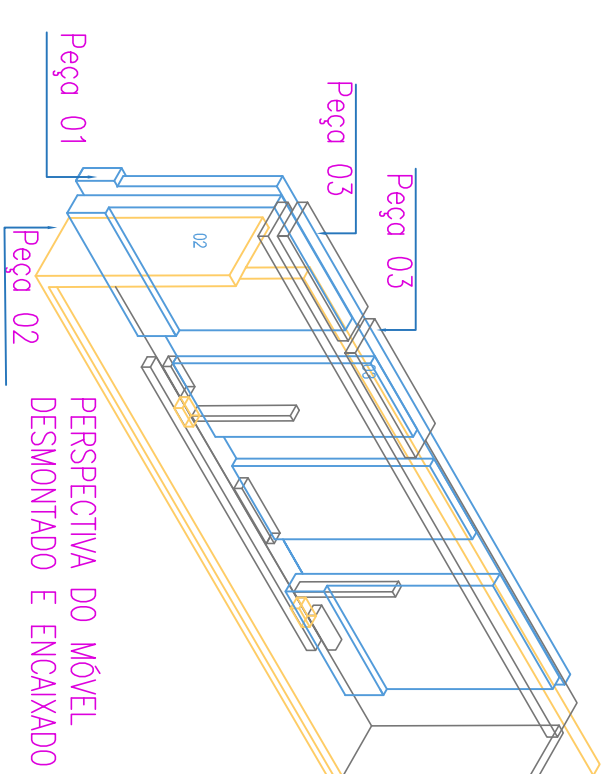
Peça 03 – Fechamento frontal e lateral superior para colocação das placas de inox com nomes do conselheiros.



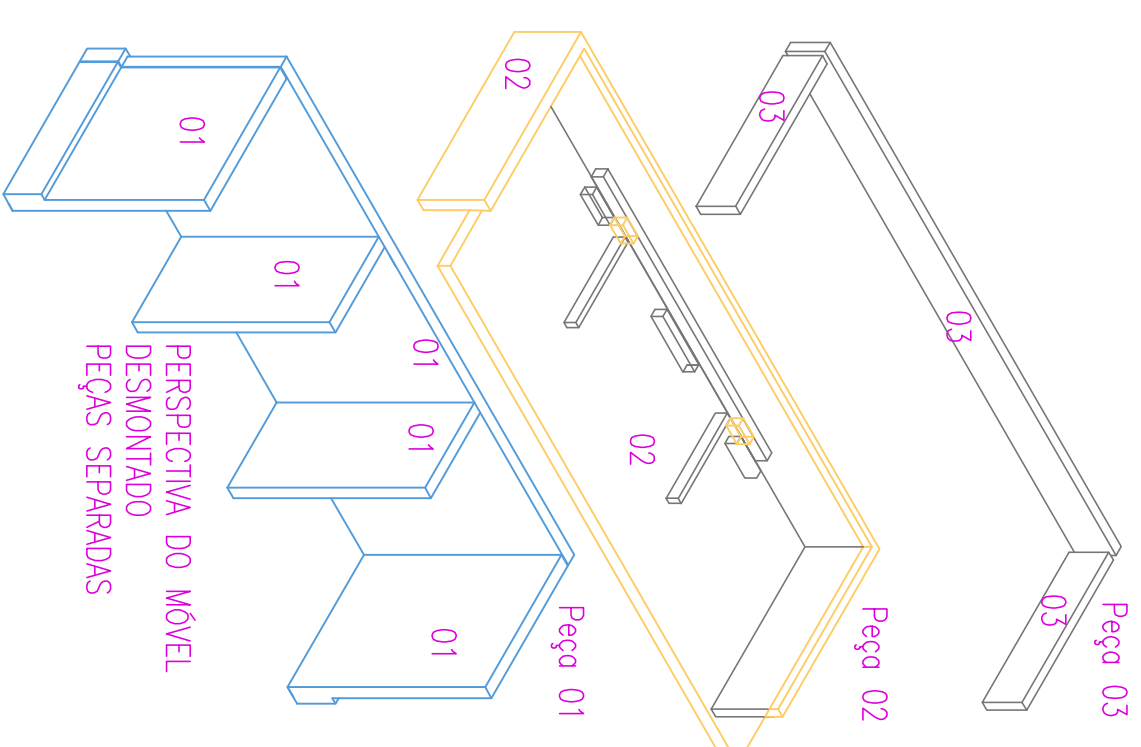
PERSPECTIVA ESQUEMÁTICA



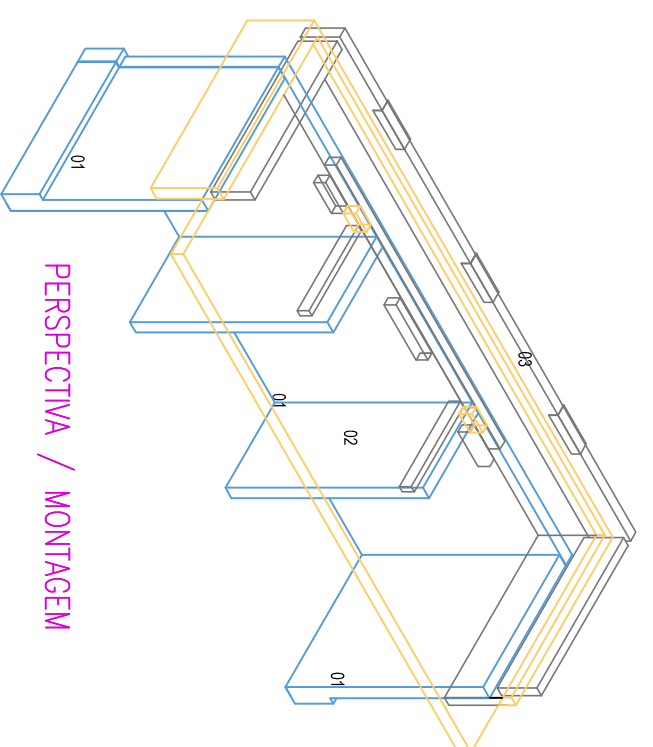
PERSPECTIVA DO MÓVEL DESMONTADO EM POSIÇÃO DE ENCAIXE



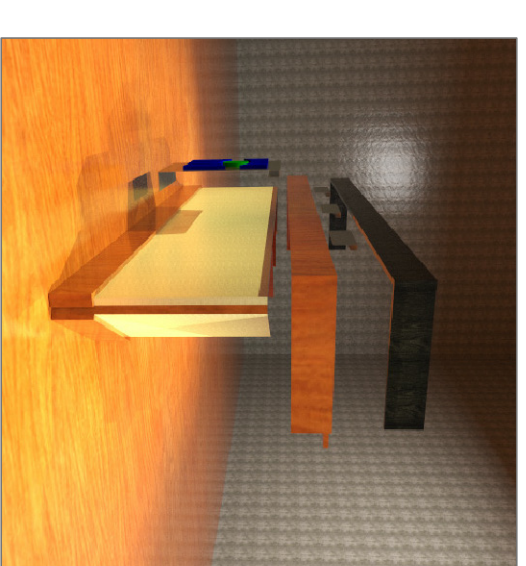
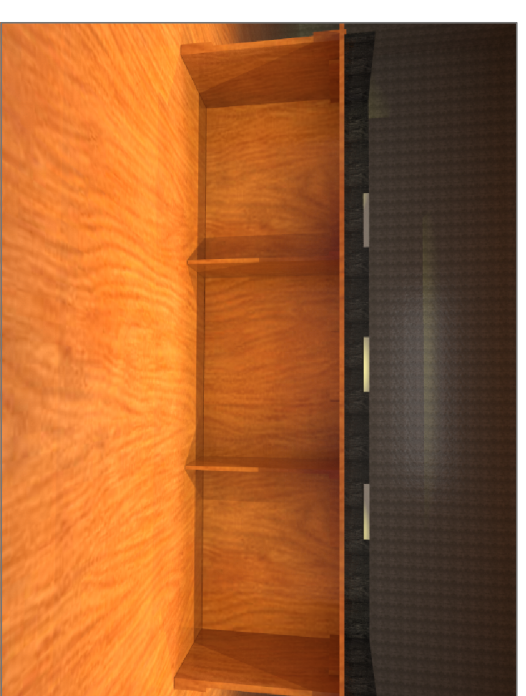
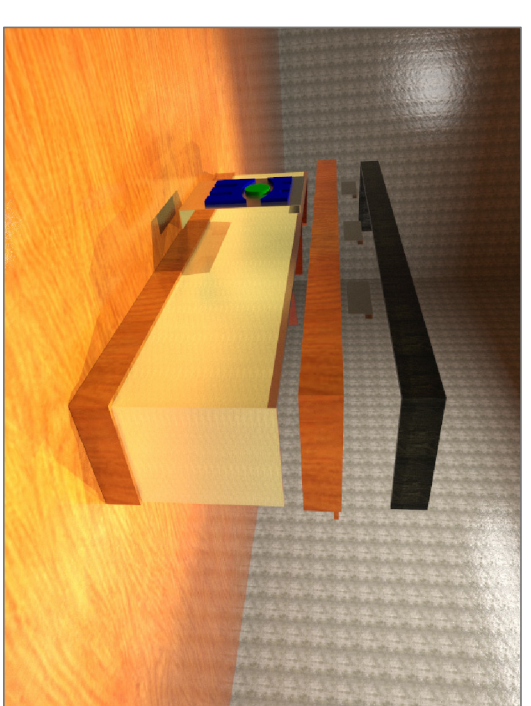
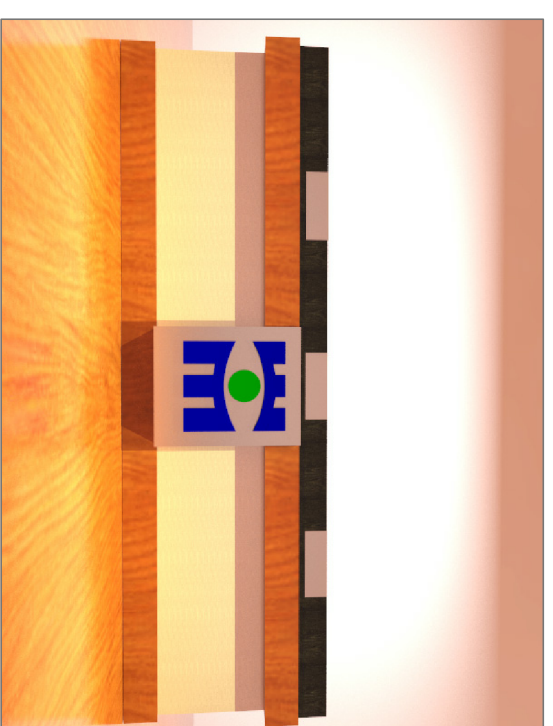
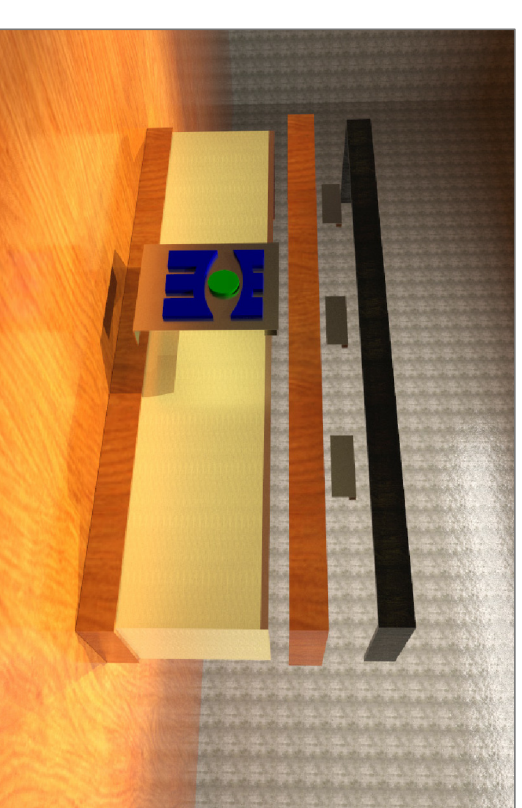
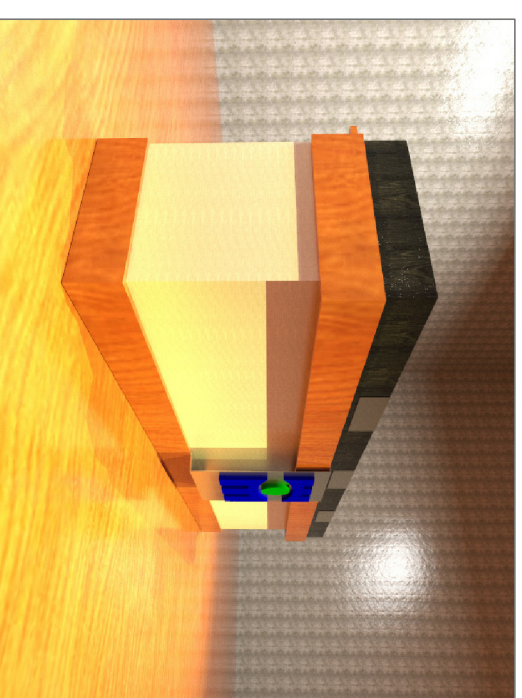
PERSPECTIVA DO MÓVEL DESMONTADO E ENCAIXADO



PERSPECTIVA DO MÓVEL DESMONTADO PEÇAS SEPARADAS



PERSPECTIVA / MONTAGEM

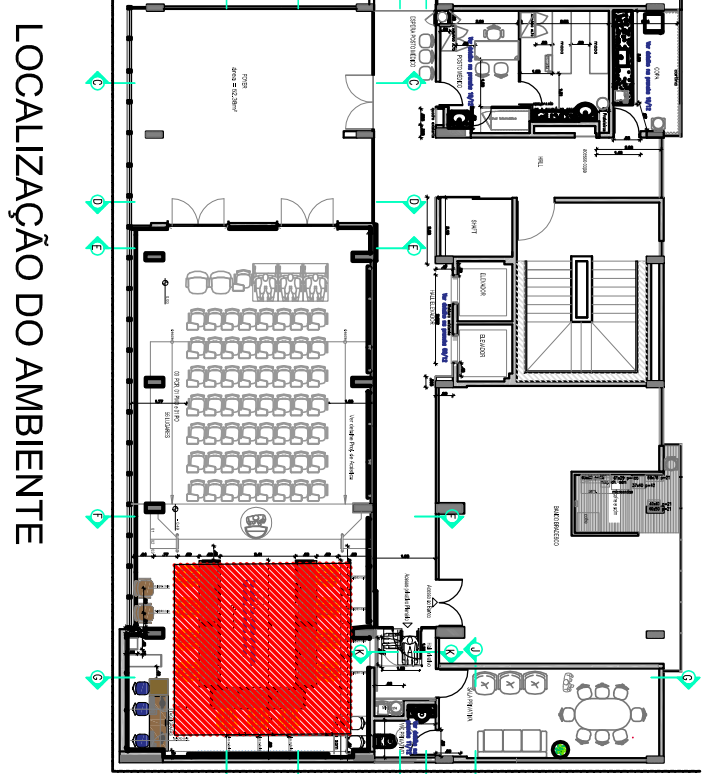


LEGENDA

- P 01/04- DETALHES BANCA DA PLENÁRIO 03 LUGARES
- P 02/04- PERSPECTIVA E MONTAGEM BANCA DA PLENÁRIO 03 LUGARES
- P 03/04- DETALHES E PERSPECTIVA BANCA DA PLENÁRIO 02 LUGARES
- P 04/04- DETALHES CARRO E MÓVEL DE PROCESSOS E SUPORTE DE TRANSPORTE

DETALHAMENTO

PROJETO: BANCA DA DESMONTAVEL PARA PLENÁRIO



LOCALIZAÇÃO DO AMBIENTE