

RESPONSABILIDADE
DIMO - DIVISÃO DE ADMINISTRAÇÃO DOS IMÓVEIS
 Grupo de Trabalho de Acompanhamento das Obras de Ampliação da Infraestrutura Imobiliária do TCE



PROJETO
ARQUITETURA
 PROJETO EXECUTIVO, CONTRUÇÃO DO ED. GARAGEM DO TCE-PE
 448 VAGAS

PROPRIETÁRIO
 TRIBUNAL DE CONTAS DO ESTADO DE PERNAMBUCO - TCE-PE

LOCAL
 RUA DA AURORA, 777 - SANTO AMARO, RECIFE - PE.

DESENHO
EDIFÍCIO GARAGEM
 CORTE EE' ESCALA 1/125
 CORTE FF' ESCALA 1/125

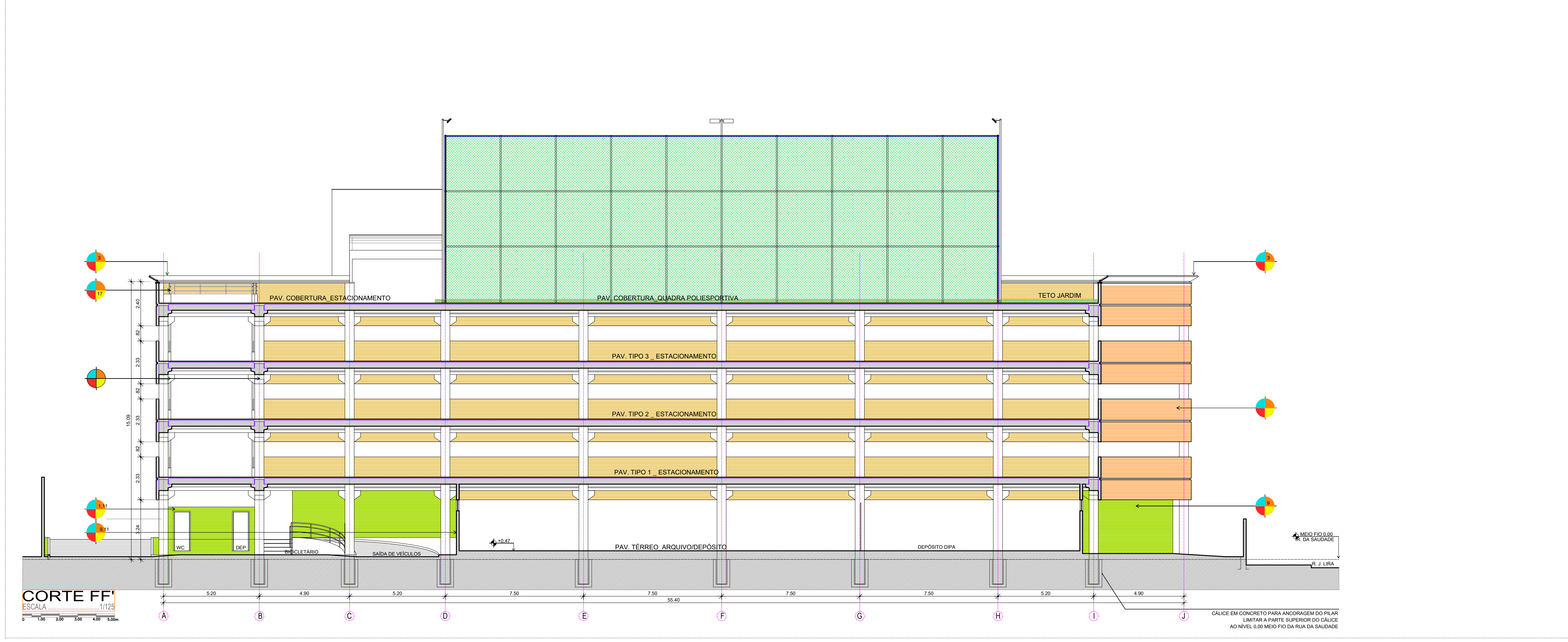
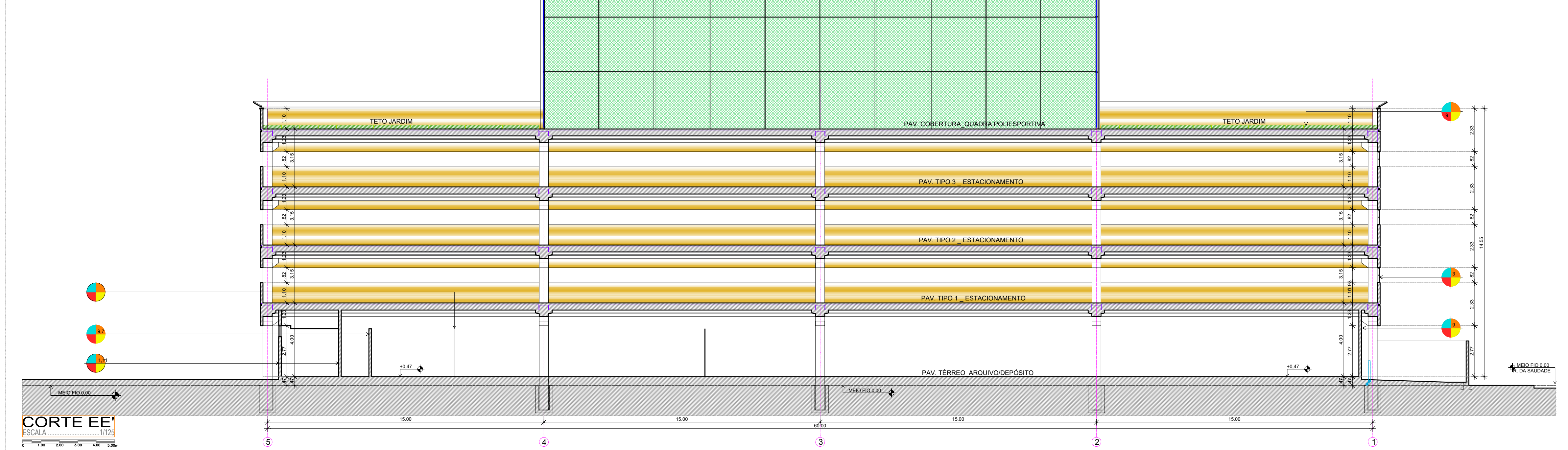
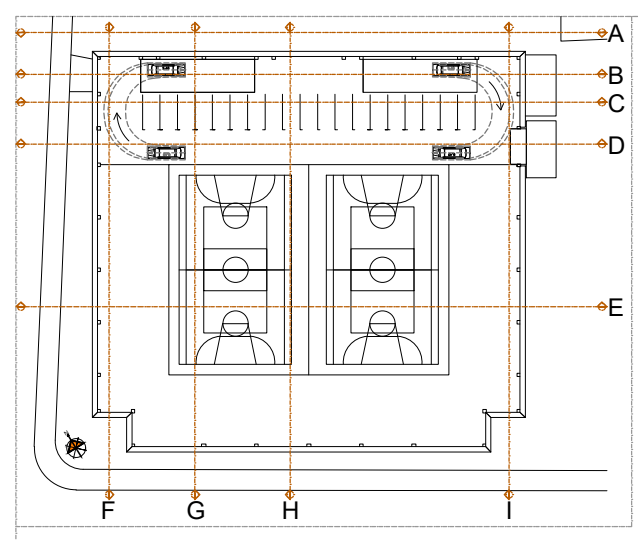
JANEIRO 2017
P.08/11
 REVISADO
 10/01/2017

ASSINATURA/RESPONSÁVEL

 TRIBUNAL DE CONTAS DO ESTADO DE PERNAMBUCO
 PROPRIETÁRIO

 EMANUEL ALVES DE ALMEIDA
 CAU Nº 46027-3 emanuel@tce.pe.gov.br
 MARIA HELENA PEREIRA ANDRADE
 CAU Nº A80175-5 mariahelena@tce.pe.gov.br

ARQUITETA COLABORADORA
 Karine Maria Gonçalves Cortez
 ESTAGIÁRIAS
 Danilo Lima Pessoa Camila Nascimento
 Criteide Santos Karoline Lima

ESPECIFICAÇÕES

PISO	
1	PISO LENÇOL TIPO GRANILITE POLIDO COM ESPESURA MÍNIMA DE 1 CM E JUNTA DE PVC DE 2MM. MALHA QUADRADA DE 1,00M
2	PORCELANATO MADERADO 20X120CM REF. CANELA DE DEMOLIÇÃO NATURAL REFRIGADO, DA PORTOFELIO
3	GRANITO POLIDO TIPO BRANCO SÃO PAULO EM PLACAS 60X60CM COM JUNTA COLADA
4	PISO VINÍLICO OU LVT LUXURY VINYL TILE A BASE DE PVC, EM REGIÃO DE 4 X 200 X 1220MM, REF. LOFT DA DURATEX, COLADO SOBRE LENÇOL DE GRANILITE
5	CONCRETO INDUSTRIAL POLIDO COM JUNTA SERRADA E PREENCHIDA COM ARGAMASSA FLEXÍVEL (CAPEAMENTO DA ESTRUTURA PRE-MOLDADA)
6	CONCRETO INDUSTRIAL COM ACABAMENTO PLÁSTICO NAS PAREDES USAR PEDRA DE MADEIRA PARA GARANTIR ADEQUÊNCIA DOS PISOS
7	REVESTIMENTO EM MOSAICO TIPO PEDRA PORTUGUESA MINERA, EM CORES VARIADAS SEGUNDO DESENHO (ORIGEM DA PEDRA EM PLACA E NÃO EM BLOCO)
8	PAVIMENTAÇÃO EM BLOCO INTERTRAVADO 40X20X10CM EM CORES DIVERSAS NO FORMATO TRAPEZOIDAL, CONCRETO LINHA ESPECIAL (VITAL, PESSOA DE MELLO) UTILIZAR PISO TÁTIL (DIRECIONAL E ALERTA) DO MESMO FABRICANTE
9	PAVIMENTAÇÃO EM BLOCO INTERTRAVADO 40X20X10CM EM CORES DIVERSAS NO FORMATO RETANGULAR, UTILIZAR PISO TÁTIL (DIRECIONAL E ALERTA) DO MESMO FABRICANTE
10	PISO PERMEÁVEL TIPO PAVEL COBOGRAMA, DA CONCREPOX, DIM. 40X30X8CM
11	PISO PERMEÁVEL TIPO COBOGRAMA, 60X40X10CM DA MARCA MASJI
12	PISO LENÇOL EM CONCRETO INDUSTRIAL COM RESISTÊNCIA DE 30 MPa, ESPESURA 10CM, ACABAMENTO SEM-POLIDO COM JUNTAS SERRADAS E PREENCHIDAS COM ARGAMASSA FLEXÍVEL (MALHA DE 1,00M X LARGURA DA CALÇADA)
13	PAVIMENTAÇÃO EM BLOCO INTERTRAVADO 20X10X10CM EM CORES DIVERSAS NO FORMATO RETANGULAR, UTILIZAR PISO TÁTIL (DIRECIONAL E ALERTA) DO MESMO FABRICANTE, PAGINAÇÃO SEGUNDO PROJETO DE ARQUITETURA
14	MEXO FIO EM CONCRETO PRE-MOLDADO 15X20X100CM COM FACE CHANFRADA (DECOÇÃO SEGUNDO PROJETO DE ARQUITETURA), TRECHOS CURVOS, MOLDAR SEGUNDO DIMENSOES ESPECIFICADAS E ACABAMENTO IDÊNTICO AOS TRECHOS RETILÍNEOS
15	PISO QUADRA POLIESPORTIVA EM PINTURA A BASE DE POLIURETANO (PU) DA POLIPOX COM PRIMER SOBRE SUPERFÍCIE DE CONCRETO SEMI-POLIDO
16	CERÂMICA ELIZABETH 60X60cm LINHA TOULON HD
PAREDE	
1	ALVENARIA DE TUBOS CERÂMICOS OU BLOCO DE CONCRETO, COM CHAMPSO E REBOCO PARA RECEBER PINTURA OU TEXTURA
2	PORCELANATO POLIDO 30X60 CM, CRISTAL BRANCO DA PAREDA, COM ACABAMENTO HORIZONTAL E JOINHA DE 1MM
3	PAINEL SCREENPANEL EM CHAPA DE ALUMÍNIO PERFORADO DA HUNTER DOUGLAS (DIM. 400 E 500MM) PAGINAÇÃO SEGUNDO PROJETO DE ARQUITETURA
4	DIVISÓRIA ESSE (60 MM) DA DIVISYSTEM NA COR BRANCO E PERFIL DE ALUMÍNIO ANODIZADO BRANCO, QUADROS COM FECHAMENTOS OPACOS E TRANSPARENTES (MEI E VISO)
5	PINTURA ACRÍLICA NA COR A ESPECIFICAR SOBRE MASSA CORRIDA
6	PINTURA ACRÍLICA SOBRE SUPERFÍCIE DE CONCRETO APARENTE
7	PINTURA COM TINTA LATEX PVA NA COR BRANCO NEVE, SOBRE MASSA CORRIDA
8	RECOPIE EM GRANILITE POLIDO COM ALTA DUREZA 750MM COM ESPESURA DE 10MM, ACABAMENTO POLIDO IDÊNTICO AO PISO
9	GESSO ACARTONADO - DRYWALL ESTRUTURADO COM PERFS METÁLICOS FIXADOS NO PISO E TETO (LAL), COM MONTANTE EM PERFIL DE ALU GALVANIZADO DE 8MM E FECHAMENTO EM PLACA CIMENTADA DE 12MM
10	DIVISÓRIA TIPO DIVULUX COM CHAPA DURA DE FIBRAS DE EUCALIPTO Prensada com acabamento em resina melamínica de baixa pressão com moldo celular e perfis de alumínio anodizado natural, DIM. PAINES 35 X 1202 X 2110 MM, PORTAS 35 X 820 X 2110 MM
11	TEXTURA ACRÍLICA COM ALFALUX, COM ACABAMENTO EM ROL DE LA NA COR BRANCA PARA RECEBER PINTURA ACRÍLICA
12	RECOPIE EM GRANITO POLIDO TIPO BRANCO SÃO PAULO, SEGUNDO JUNTA E PAGINAÇÃO DO PISO, COM ALTURA DE 20CM OU INDICADA NO PROJETO DE ARQUITETURA, COM CHANFRADO LAPIDADA NA PARTE SUPERIOR TIPO 15CM, SEGUNDO DETALHE CONSTRUCTIVO
13	FECHAMENTO EM CONCRETO ESTRUTURAL LISO APARENTE COM PINTURA ACRÍLICA NA COR A DEFINIR
14	ESPELHO CRISTAL 6MM, COM PROTEÇÃO DE BORDA, ACABAMENTO LAPIDADO, COLADO COM FIX-ESPELHO SOBRE MDF NAVAL, PREVER PERFIL "L" 12" ALUMÍNIO POLIDO, PARA ACABAMENTO DO ESPELHO
15	PASTELINA DE PORCELANA ESMALTADA LINHA PODUM 5X5 CM DA MARCA ATLAS COM COR A DEFINIR
16	CERÂMICA PORTOBLEU 7,5X7,5cm LINHA PRISMA COM ALUMÍNIO IDÊNTICA A EXISTENTE NO LOCAL
17	CERÂMICA TECNOCGRES 47X47cm PL-52130 (TIPO PASTELINA)
18	CERÂMICA TECNOCGRES 30X30 BRANCA
TETO	
1	FORRO DE GESSO ACARTONADO, AMBILIMONADO, SEM REVESTIMENTO EM TELA, COM PERIL METÁLICO TIPO "F" DE 15/4"
2	GESSO LISO ACARTONADO ESTRUTURADO COM JUNTO DE DILATAÇÃO TIPO TABICA COM PINTURA LATEX PVA NA COR BRANCO NEVE
3	FORRO DE GESSO ACARTONADO PERFORADO EM PLACAS DE 60X60CM ESTRUTURADO EM PERFS DE ALUMÍNIO TIPO REGULAR, COM MANTA ACÚSTICA ENSCADA DE LA DE VISO
4	PLACA DE POLICARBONATO ALVEOLAR, 10MM FUMÊ, COM ACESSÓRIOS EM ALUMÍNIO ANODIZADO PRETO
5	PINTURA ACRÍLICA NA COR BRANCO NEVE, SOBRE MASSA CORRIDA
6	PINTURA ACRÍLICA SOBRE SUPERFÍCIE DE CONCRETO APARENTE
7	PINTURA COM TINTA LATEX PVA NA COR BRANCO NEVE, SOBRE MASSA CORRIDA
8	SANCA PARA ALUMINADO SEGUNDO PROJETO DE ARQUITETURA
9	COBERTA EM LAJE IMPERMEABILIZADA, COM PROTEÇÃO MECÂNICA EM ARGAMASSA E ENCHIMENTO EM TETO JARDIM
10	COBERTA EM PERFS METÁLICOS COM TELHA TERMOACÚSTICA
OUTROS	
1	KIT: BACIA COM CAIXA ACOPLADA VOGUE PLUS P.205.11' ASSENTO SANITÁRIO EM POLIPROPILENO, DA AMANO, MODELO TAHITI, LINHA SOFT CLOSE, COM ENGATE RÁPIDO E ENCAIXE AJUSTÁVEL EM 130AS DIREÇÕES E REMOVÍVEL, PARA LIMPEZA, DUCHA HIGIÊNICA DE PAREDE SEM REGISTRO, COM FECHAMENTO AUTOMÁTICO ATRAVÉS DO PROPRIETÁRIO, COM MANGUEIRA E PISTOLA BRANCA, LINHA OJOL, DA FABRIMAR
2	KIT: MICTÓRIO COM SIFÃO INTEGRADO M.715.11' VÁLVULA PARA MICTÓRIO HORIZONTAL COM FECHAMENTO AUTOMÁTICO DECAMATIC ECO.2522.C
3	KIT: COUB DE SEMI-ENCANAR QUADRADO DECA 180X71 BRANCO, TORNEIRA DE MESA COM FECHAMENTO AUTOMÁTICO PARA LAVATÓRIO (DECAMATIC 1173 CIV) VÁLVULA DE ESCOAMENTO PARA LAVATÓRIO, EM BRONZE E LATAO, COM TAMPA PLÁSTICA (CÓDIGO 1602.C PLA DECA), COM FIXAÇÃO ATRAVÉS DE PARAFUSO EM AÇO INOX, SIFÃO FLEXÍVEL AJUSTÁVEL MULTITURBO, MONOBLOCO, EM POLIPROPILENO SEM CORPO
4	KIT: LAVATÓRIO DE EMBITE RECONDICIONADO L.41.11' DECA, TORNEIRA DE MESA COM FECHAMENTO AUTOMÁTICO PARA LAVATÓRIO (DECAMATIC LINK 1173 CIV) VÁLVULA DE ESCOAMENTO PARA LAVATÓRIO, EM BRONZE E LATAO, COM TAMPA PLÁSTICA (CÓDIGO 1602.C PLA DECA), COM FIXAÇÃO ATRAVÉS DE PARAFUSO EM AÇO INOX, SIFÃO FLEXÍVEL AJUSTÁVEL MULTITURBO, MONOBLOCO, EM POLIPROPILENO SEM CORPO
5	KIT: LAVATÓRIO DE CANTO SUSPENSÃO COM MESA, DECA CÓDIGO L.76 BRANCO, TORNEIRA PARA LAVATÓRIO DE MESA PRESSMATIC BENEFIT LEED (PARA WC ACESSÍVEL) (PNE-PRESSAS COM NECESSIDADES ESPECÍFICAS) COM FECHAMENTO AUTOMÁTICO ATRAVÉS DE ALAVANCA, CÓDIGO 6060706 DOCCO, VÁLVULA DE ESCOAMENTO PARA LAVATÓRIO, EM BRONZE E LATAO, COM TAMPA PLÁSTICA (CÓDIGO 1602.C PLA DECA), COM FIXAÇÃO ATRAVÉS DE PARAFUSO EM AÇO INOX, SIFÃO FLEXÍVEL AJUSTÁVEL MULTITURBO, MONOBLOCO, EM POLIPROPILENO SEM CORPO
6	KIT: COUB DE LAVAR E EMBITRE, QUADRADO IL.201.11' DECA, TORNEIRA DE MESA COM FECHAMENTO AUTOMÁTICO PARA LAVATÓRIO (DECAMATIC LINK 1173 CIV) VÁLVULA DE ESCOAMENTO PARA LAVATÓRIO, EM BRONZE E LATAO, COM TAMPA PLÁSTICA (CÓDIGO 1602.C PLA DECA), COM FIXAÇÃO ATRAVÉS DE PARAFUSO EM AÇO INOX, SIFÃO FLEXÍVEL AJUSTÁVEL MULTITURBO, MONOBLOCO, EM POLIPROPILENO SEM CORPO
7	KIT: COUB EM AÇO INOX ASL.30X.40X40.11' TIPO EMBITRE, ACABAMENTO ALTO BRILHO, VÁLVULA DE 3/4" 1/2" EM AÇO INOX E POLIPROPILENO, FIXA COM PARAFUSO CENTRAL E TAMPA DE VEDAÇÃO, COM ROSCA Ø 1/2", TORNEIRA DE MESA COM ARILADOR ARTICULADO, BICA MOVEI E MECANISMO DE 1/4 DE VOLTA (MODELO SKY DECA 1161) C/SIFÃO FLEXÍVEL AJUSTÁVEL MULTITURBO, MONOBLOCO, EM POLIPROPILENO SEM CORPO
8	DUCHA ELETRÔNICA LORENZETTI, MODELO BLINDADUA COR BRANCA COM RESISTÊNCIA BLINDADA, TENSÃO 220V, POTÊNCIA 5500W, COM CORPO EM PVC RÍGIDO, COM MANGUEIRA SUPORTE E CAUDO
9	KIT: ACABAMENTO DOCCO, PRA CHUVEIRO DE PRESSÃO BASEDOCCO, 3/4" DE MECANISMO 1/4 DE VOLTA, MODELO ITAPEMA BELLA (Cds 0916266), CHUVEIRO 1/2" EM POLIPROPILENO COM ACABAMENTO CROMADO, COM ESPALHADOR REGULÁVEL 1 JATO ARTICULADO
10	BANHEIRA DE SEGURANÇA DO TIPO: PAINEL BANHEIRO PNE. EM AÇO INOX 304 COM TANGUE PARA COLETAR PARAFUSOS, DIM. 80cm
11	BANCO PARA BANHO ARTICULADO PNE. CONFECIONADO EM AÇO INOX, DA NORBERNEX, 45X70cm
12	PAINEL ESTRECHO ANTIGORRUPANTE PARA BOX COM VENTILADOR, CONFECIONADO EM PLÁSTICO BRANCO, DIMENSÕES: 53 X 48 X 2,2 CM
13	RECOPIE DE MÃO RENOVADO DURA PLUS, FLUXO DE AR DE 500L/S - 410 MMH, MODELO 70.012 DA BRACO
14	ALAMBRO QUADRA POLIESPORTIVA, SUSTENTADA EM ESTRUTURA COM TUBO METÁLICO DE 2" CHAPA 1,5mm, E FECHAMENTO EM ALAMBRO COM TELA METÁLICA FLEXÍVEL, MALHA 10mm RESISTENTE EM PVC NA COR VERDE, EM 10' X 10' (PISO NO: 15m) X 100m, FECHAMENTO SUPERIOR EM REDE DE MANTON MALHA 50mm (1200P) 1/2"
15	SISTEMA DE DIVISÓRIA DA NECCON, LINHA ALDOPAC PLUS, EM LAMINADO COMPACTO DE ALTA DENSIDADE, TIPO PAINEL ESTRUTURAL, COM ACABAMENTO MADERADO DUPLA FACE, E ACESSÓRIOS DE ALUMÍNIO ESTRUSADO FOSCO, Nº
16	SISTEMA DE PORTAS DA NECCON, LINHA NOVIA ALDOPAC EM LAMINADO COMPACTO DE ALTA DENSIDADE, TIPO PAINEL ESTRUTURAL, COM ACABAMENTO MADERADO DUPLA FACE, E ACESSÓRIOS DE ALUMÍNIO ESTRUSADO FOSCO, Nº
17	BANCO SIMPLES, SEM CABEIRO 150X40X44cm DA NECCON, CONFECIONADO EM PAINEL ESTRUTURAL (TS) BLOCO/TORRE COM 4 ARMÁRIOS SOBREPÓSITOS, DIMENSÕES: ARMÁRIO 30X48X45cm, BLOCO 30X45X10cm, QUANTIDADE DE ARMÁRIOS INDIVIDUAIS
18	CORRIMO EM TUBO REDONDO AÇO CARBONO 1 1/2" X 1 1/2" H=80cm, COM PINTURA EM ESMALTE SINTÉTICO NA COR BRANCA, CHAMADO NO PITORO, COM ARGAMASSA DE CHAMBRADO TIPO GRUPT, MARCA LIMA
19	MARMARO PARA VESTIÁRIO, SISTEMA NECCON, CONFECIONADO EM PAINEL ESTRUTURAL (TS) BLOCO/TORRE COM 4 ARMÁRIOS SOBREPÓSITOS, DIMENSÕES: ARMÁRIO 30X48X45cm, BLOCO 30X45X10cm, QUANTIDADE DE ARMÁRIOS INDIVIDUAIS
20	CORRIMO EM TUBO REDONDO AÇO CARBONO 1 1/2" X 1 1/2" COM PINTURA EM ESMALTE SINTÉTICO NA COR BRANCA, FIXO NA PARTE ATRAVÉS DE VARÃO REDONDO DOMINADO 3mm, MARCA
21	POSTE METÁLICO CÔNICO, RETO FLANGEADO H=9,00m, ACABAMENTO GALVANIZADO COM PINTURA EM ESMALTE SINTÉTICO, DIÂMETRO BASE Ø 114mm, DIÂMETRO TOPO Ø 80mm
22	CORRIMO EM TUBO REDONDO AÇO CARBONO 1 1/2" X 1 1/2" H=80cm, COM PINTURA EM ESMALTE SINTÉTICO NA COR BRANCA, CHAMADO NO PITORO, COM ARGAMASSA DE CHAMBRADO TIPO GRUPT, MARCA LIMA
23	MALHA ESTRUTURAL, METÁLICA EM PERFS "L" 3" X 3", PARA COBERTA DA PASSARELA QUADROS DE 80x140cm) PREENCHIDOS COM RIPAS DE MADEIRA Ø 150mm, TIPO PERGOADO
24	ESTRUTURA DE MADEIRA/PLÁSTICA, DIMENSÃO 25X 25X3,00m (SENDO PARTE CRAVADA NO SOLO E CHAMADA COM CONCRETO) PARA SUSTENTAR A COBERTA DA PASSARELA DE PEDESTRE
25	BANDEJA EM QUARTZO NATURAL, TIPO SILSTONE, ESPESURA 20mm, COR ALUMÍNIO NUBE



CALÇE EM CONCRETO PARA ANCORAGEM DO PILAR LIMITAR A PARTE SUPERIOR DO CALÇE AO NÍVEL 0,00 MEIO FIO DA RUA DA SAUDADE