

RESPONSABILIDADE  
**DIMO - DIVISÃO DE ADMINISTRAÇÃO DOS IMÓVEIS**  
 Grupo de Trabalho de Acompanhamento das Obras de Ampliação da Infraestrutura Imobiliária do TCE

PROJETO  
**ARQUITETURA**  
 PROJETO EXECUTIVO CONTRUÇÃO DO ED. GARAGEM DO TCE-PE  
 448 VAGAS

PROPRIETÁRIO  
 TRIBUNAL DE CONTAS DO ESTADO DE PERNAMBUCO - TCE-PE

LOCAL  
 RUA DA AURORA, 777 - SANTO AMARO, RECIFE - PE.

DESENHO  
**EDIFÍCIO GARAGEM**  
 CORTES II'

ESCALA 1/125

JANEIRO 2017  
**P.10/11**

REVISADO  
 10/01/2017

ELEVAÇÃO SE  
 ESCALA 1/125

ASSINATURA/RESPONSÁVEL

TRIBUNAL DE CONTAS DO ESTADO DE PERNAMBUCO

PROPRIETÁRIO

EMANUEL ALVES DE ALMEIDA  
 CAU Nº 46027-3 emanuel@tce.pe.gov.br

MARIA HELENA PEREIRA ANDRADE  
 CAU Nº A80175-5 mariahelena@tce.pe.gov.br

ARQUITETA COLABORADORA

Karine Maria Gonçalves Cortez

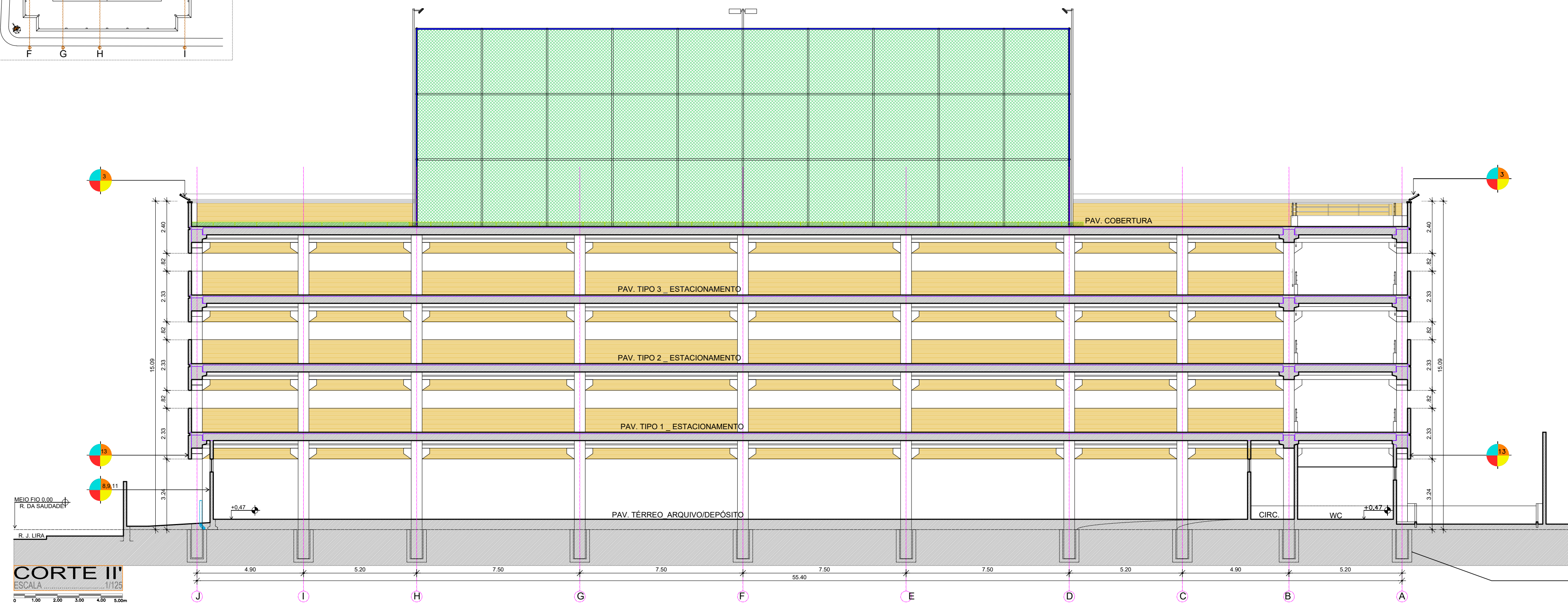
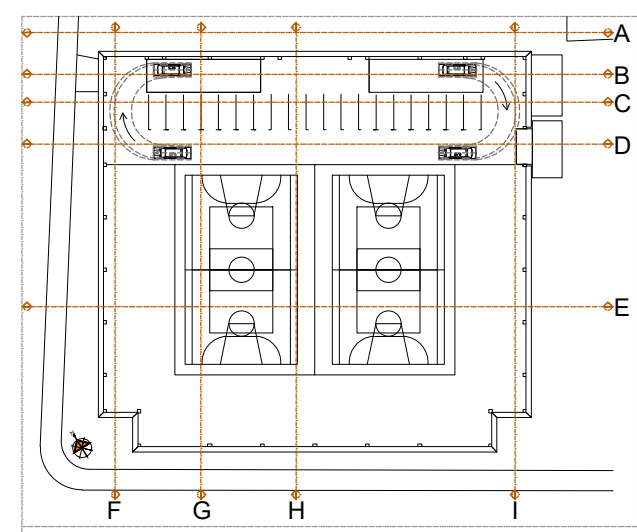
ESTAGIÁRIOS

Daniilo Lima Pessoa  
 Criteide Santos

Camila Nascimento  
 Karoline Lima

### ESPECIFICAÇÕES

ITEM	DESCRIÇÃO
1	PISO LENÇOL TIPO GRANILITE POLIDO COM ESPESURA MÍNIMA DE 1 CM E JUNTA DE PVC DE 2MM. MALHA QUADRADA DE 1,00M
2	PORCELANATO MADERADO 20X120CM REF. CANELA DE REMOÇÃO NATURAL REFRIGADO, DA PORTOBELLO
3	GRANITO POLIDO TIPO BRANCO SÃO PAULO EM PLACAS 60X60CM COM JUNTA COLORIDA
4	PISO VINÍLICO OU LVT LUXURY VINYL TILE A BASE DE PVC, EM REGIÃO DE 4 X 200 X 1220MM, REF. LOFT DA DURATEX, COLADO SOBRE LENÇOL DE GRANILITE
5	CONCRETO INDUSTRIAL POLIDO COM JUNTA SERRADA E PREENCHIDA COM ARGAMASSA FLEXÍVEL (CAPEAMENTO DA ESTRUTURA PRÉ-MOLDADA)
6	CONCRETO INDUSTRIAL COM ACABAMENTO PLÁSTICO NAS PAREDES USUÁRIO DESEJADO PARA GARANTIR ADEQUÊNCIA DOS PISOS
7	REVESTIMENTO EM MOSAICO TIPO PEDRA PORTUGUESA MINÉRIA, EM CORES VARIADAS SEGUNDO DESENHO (ORIGEM DA PEDRA EM PLACA E NÃO EM BLOCO)
8	PAVIMENTAÇÃO EM BLOCO INTERTRAVADO 40X20X10CM EM CORES DIVERSAS NO FORMATO TRAPEZOIDAL, CONCREPOX LINHA ESPECIAL (VITAL, PESSOA DE MELLO), UTILIZANDO PISO TÁTIL (DIRECIONAL E ALERTA) DO MESMO FABRICANTE
9	PAVIMENTAÇÃO EM BLOCO INTERTRAVADO 40X20X10CM EM CORES DIVERSAS NO FORMATO RETANGULAR, UTILIZANDO PISO TÁTIL (DIRECIONAL E ALERTA) DO MESMO FABRICANTE
10	PISO PERMEÁVEL TIPO PAVEL COBOGRAMA, DA CONCREPOX, DIM. 40X30X8CM
11	PISO PERMEÁVEL TIPO COBOGRAMA, 60X40X10CM DA MARCA MASQI
12	PISO LENÇOL EM CONCRETO INDUSTRIAL COM RESISTÊNCIA DE 30 MPa, ESPESURA 10CM, ACABAMENTO SEM-FOLDO COM JUNTAS SERRADAS E PREENCHIDAS COM ARGAMASSA FLEXÍVEL (MALHA DE 1,00M X LARGURA DA CALÇADA)
13	PAVIMENTAÇÃO EM BLOCO INTERTRAVADO 20X10X10CM EM CORES DIVERSAS NO FORMATO RETANGULAR, UTILIZANDO PISO TÁTIL (DIRECIONAL E ALERTA) DO MESMO FABRICANTE, PAGINAÇÃO SEGUNDO PROJETO DE ARQUITETURA
14	MEDIO FIO EM CONCRETO PRE-MOLDADO 15X20X100CM COM FACE CHANFRADA (DECOÇÃO SEGUNDO PROJETO DE ARQUITETURA), TRECHOS CURVOS, MOLDAR SEGUNDO O MÃO ESPECIFICADO COM ACABAMENTO IDÊNTICO AOS TRECHOS RETILÍNEOS
15	PISO QUADRA POLIESPÓRTIVA EM PINTURA A BASE DE POLIURETANO (PU) DA POLIPOX COM PRIMER SOBRE SUPERFÍCIE DE CONCRETO SEMI-POLIDO
16	CERÂMICA ELIZABETH 60X60cm LINHA TOULON HD
17	CERÂMICA PORTOBELLO 7,5X7,5cm LINHA PRISMA COM ALUMÍNIO (IDÊNTICA À EXISTENTE NO LOCAL)
18	CERÂMICA TECNÓLOGIE 3 47X47cm PL-52130 (TIPO PASTELINA)
19	CERÂMICA TECNÓLOGIE 30x30cm BRANCA
20	TIPO TETO
1	RESERVA DE TUBO ALUMINADO, AMPLIANDO O ESPAÇO ENTRE TUBOS, TUBO COM PERFIL METÁLICO TIPO "F" DE 15/16"
2	RESSO LISO ACARTONADO ESTRUTURADO COM JUNTO DE DILATAÇÃO TIPO TABICA COM PINTURA LATEX PVA NA COR BRANCO NEVE
3	FORRO DE GESSO ACARTONADO PERFORADO EM PLACAS DE 625X625MM ESTRUTURADO EM PERFIS DE ALUMÍNIO TIPO REGULAR, COM MANTA ACÚSTICA ENSCADADE (L.A. DE 100)
4	PLACA DE POLICARBONATO ALVEOLAR, 10MM FUMÊ, COM ACESSÓRIOS EM ALUMÍNIO ANODIZADO PRETO
5	PINTURA ACRÍLICA NA COR BRANCO NEVE, SOBRE MASSA CORRIDA
6	PINTURA ACRÍLICA SOBRE SUPERFÍCIE DE CONCRETO APARENTE
7	PINTURA COM TINTA LATEX PVA NA COR BRANCO NEVE, SOBRE MASSA CORRIDA
8	PINTURA ACRÍLICA SOBRE SUPERFÍCIE DE CONCRETO APARENTE
9	PINTURA COM TINTA LATEX PVA NA COR BRANCO NEVE, SOBRE MASSA CORRIDA
10	SANCA PARA ALUMINADO SEGUNDO PROJETO DE ARQUITETURA
11	COBERTA EM LAJE IMPERMEABILIZADA, COM PROTEÇÃO MECÂNICA EM ARGAMASSA E ENCHIMENTO EM TETO JAROM
12	COBERTA EM PERFIS METÁLICOS COM TELHA TERMOACÚSTICA
21	KIT: BACIA COM CAIXA ACOPADA VOQUE PLUS P.205.17 - ASSENTO SANITÁRIO EM POLIPROPILENO, DA AMANO, MODELO TAHITI, LINHA SOFT CLOSE, COM ENGATE RÁPIDO E ENCAIXE AJUSTÁVEL EM TUDO AS DIREÇÕES E REMOVÍVEL PARA LIMPEZA - DUCHA HIGIENIZANTE DE PAREDE SEM REGISTRO, COM FECHAMENTO AUTOMÁTICO ATRAVÉS DO PROPRIÁRIO SUPORTE, COM MANGUEIRA E PISTOLA BRANCA, LINHA OXIS, DA FABRIMAR
22	KIT: MICTÓRIO COM SIFÃO INTEGRADO M.715.17 - VALVULA PARA MICTÓRIO HORIZONTAL COM FECHAMENTO AUTOMÁTICO DE MANTIDA, ECO.2572.C
23	KIT: COUB DE SEMI-ENCAIXE QUADRADO DECA 180X171 BRANCO, TORNEIRA DE MESA COM FECHAMENTO AUTOMÁTICO PARA LAVATÓRIO (DECATIATIC 1173) C/VALVULA DE ESCOAMENTO PARA LAVATÓRIO, EM BRONZE E LATAO, COM TAMPÁ PLÁSTICA (CÓDIGO 1602.C.PLA DECA), COM FIXAÇÃO ATRAVÉS DE PARAFUSO EM AÇO INOX, SIFÃO FLEXÍVEL AJUSTÁVEL MULTITURBO, MONOBLOCO, EM POLIPROPILENO SEM CORPO
24	KIT: LAVATÓRIO DE EMBITE RECORDO L.411.17 DECA, TORNEIRA DE MESA COM FECHAMENTO AUTOMÁTICO PARA LAVATÓRIO (DECATIATIC LINK 1173) C/VALVULA DE ESCOAMENTO PARA LAVATÓRIO, EM BRONZE E LATAO, COM TAMPÁ PLÁSTICA (CÓDIGO 1602.C.PLA DECA), COM FIXAÇÃO ATRAVÉS DE PARAFUSO EM AÇO INOX, SIFÃO FLEXÍVEL AJUSTÁVEL MULTITURBO, MONOBLOCO, EM POLIPROPILENO SEM CORPO
25	KIT: LAVATÓRIO DE CANTO SUSPENSÃO COM MESA, DECA CÓDIGO L.76 BRANCO, TORNEIRA PARA LAVATÓRIO DE MESA PRESSMATIC BENEFIT LEED (PARA WC ACESSÍVEL) (PNE-PRESSAS COM NECESSIDADES ESPECIAIS) COM FECHAMENTO AUTOMÁTICO ATRAVÉS DE ALAVANCA, CÓDIGO 6092706 DODOL, VALVULA DE ESCOAMENTO PARA LAVATÓRIO, EM BRONZE E LATAO, COM TAMPÁ PLÁSTICA (CÓDIGO 1602.C.PLA DECA), COM FIXAÇÃO ATRAVÉS DE PARAFUSO EM AÇO INOX, SIFÃO FLEXÍVEL AJUSTÁVEL MULTITURBO, MONOBLOCO, EM POLIPROPILENO SEM CORPO
26	KIT: COUB DE LAVÁ E EMBITE, QUADRADO 81.701.17 DECA, TORNEIRA DE MESA COM FECHAMENTO AUTOMÁTICO PARA LAVATÓRIO (DECATIATIC LINK 1173) C/VALVULA DE ESCOAMENTO PARA LAVATÓRIO, EM BRONZE E LATAO, COM TAMPÁ PLÁSTICA (CÓDIGO 1602.C.PLA DECA), COM FIXAÇÃO ATRAVÉS DE PARAFUSO EM AÇO INOX, SIFÃO FLEXÍVEL AJUSTÁVEL MULTITURBO, MONOBLOCO, EM POLIPROPILENO SEM CORPO
27	KIT: COUB EM AÇO INOX 304, 40X40X171, TIPO EMBITE, ACABAMENTO ALTO BRILHO, VALVULA DE 8 1/2" EM AÇO INOX E POLIPROPILENO, FIXA COM PARAFUSO CENTRAL E TAMPA DE VEDAÇÃO, COM ROSCA Ø 1 1/2", TORNEIRA DE MESA COM AERADOR ARTICULADO, BICA MÓVEL E MECANISMO DE 1/4 DE VOLTA (MODELO SRY DECA 1161) C/ SIFÃO FLEXÍVEL AJUSTÁVEL MULTITURBO, MONOBLOCO, EM POLIPROPILENO SEM CORPO
28	SUCHA ELÉTRONICA LORENZETTI, MODELO BLINDADUA COR BRANCA COM RESISTÊNCIA BLINDADA - TENSÃO 220V - POTÊNCIA 5500W, COM CORPO EM PVC RÍGIDO, COM MANGUEIRA SUPORTE E CORDÃO
29	KIT: ACABAMENTO DODOL, PRA CHUVEIRO DE PRESSÃO BASEDODOL 34" DE MECANISMO 1/4 DE VOLTA, MODELO TAPAMA BELLA (Cds. 01162960) COM ENCAIXE EM POLIPROPILENO COM ACABAMENTO CROMADO, COM ESPALHADOR REGULÁVEL E JATO ARTICULADO
30	BANHEIRA DE SEGURANÇA 10' 4"X56" PARA BANHEIRO PNE, EM AÇO INOX 304 COM TANGENTE PARA COLETAR PARAFUSOS - DIM. 80cm
31	BANCO PARA BANHO ARTICULADO PRE, CONFECIONADO EM AÇO INOX, DA NORBERNOX, 45X70cm
32	TAPETE ESTRITO ANTI-DEBRANDE PARA BOX COM VENTILADOR, CONFECIONADO EM PLÁSTICO BRANCO, DIMENSÕES: 53 X 48 X 2,2 CM
33	RECORDE DE MÃO RENOVADO PLUS, PLANO DE 48 X 50 X 62 - 410 MM, MODELO 70.912 DA BRANCO
34	ALAMBRADO QUADRA POLIESPÓRTIVA, SUSTENTAÇÃO EM ESTRUTURA COM TUBO METÁLICO DE 2", CHAPA 1,5mm, E FECHAMENTO EM ALUMBRADO COM TELA METÁLICA FLEXÍVEL, MALHA 50mm REVESTIDA EM PVC NA COR VERDE, EM 10" X 10" (PRESSÃO: 150psi) X 1000", FECHAMENTO SUPERIOR EM REDE DE MALHA 20X20 50mm (L1200) 7' 6"
35	SISTEMA DE DIVISÓRIA DA NEOCÓN, LINHA ALDOPAC PLUS, EM LAMINADO COMPACTO DE ALTA DENSIDADE, TIPO PAINEL ESTRUTURAL, COM ACABAMENTO MADERADO DUPLA FACE, E ACESSÓRIOS DE ALUMÍNIO ESTRUSADO FOSCO, 40"
36	SISTEMA DE PORTAS DA NEOCÓN, LINHA NOVIA ALDOPAC EM LAMINADO COMPACTO DE ALTA DENSIDADE, TIPO PAINEL ESTRUTURAL, COM ACABAMENTO MADERADO DUPLA FACE, E ACESSÓRIOS DE ALUMÍNIO ESTRUSADO FOSCO, 40"
37	BANCO SUPLEX, SEM CABEZEIRO 150X40X44cm DA NEOCÓN, CONFECIONADO EM PAINEL ESTRUTURAL (TS), BLOCO/TORRE COM 4 ARMÁRIOS SOBREPÓSITOS, DIMENSÕES: ARMÁRIO 30X40X45cm, BLOCO 30X40X190cm, QUANTIDADE DE ARMÁRIOS INDIVIDUAIS
38	ARMÁRIO PARA VESTIÁRIO, SISTEMA NEOCÓN, CONFECIONADO EM PAINEL ESTRUTURAL (TS), BLOCO/TORRE COM 4 ARMÁRIOS SOBREPÓSITOS, DIMENSÕES: ARMÁRIO 30X40X45cm, BLOCO 30X40X190cm, QUANTIDADE DE ARMÁRIOS INDIVIDUAIS
39	CORRIMÃO EM TUBO REDONDO AÇO CARBONO 1 1/2" X 1 1/4" H=80cm, COM PINTURA EM ESMALTE SINTÉTICO, DIÂMETRO BASE Ø 114mm, DIÂMETRO TUBO Ø 80mm
40	PORTE METÁLICO CÔNICO RETO PLANTEADO H=90,00cm, ACABAMENTO GALVANIZADO COM PINTURA EM ESMALTE SINTÉTICO, DIÂMETRO BASE Ø 114mm, DIÂMETRO TUBO Ø 80mm
41	CORRIMÃO EM TUBO REDONDO AÇO CARBONO 1 1/2" X 1 1/4" H=80cm, COM PINTURA EM ESMALTE SINTÉTICO NA COR BRANCA, CHUMBADO NO PERFOR, COM ARGAMASSA DE CHUMBAMENTO TIPO GRUPO 1, ANIS, LINHA
42	MALHA ESTRUTURAL, METÁLICA EM PERFIL 3" X 3" X 3", PARA COBERTA DA PASSARELA QUADROS DE 80x140cm) PREENCHIDOS COM RIPAS DE MADEIRA DE 150x50mm, TIPO PERGOADO
43	ESTRUTURA DE MADEIRA/PLÁSTIC, DIMENSÃO 25X 25X3,00m (SENDO PARTE CRAVADA NO SOLO E CHUMBADA COM CONCRETO) PARA SUSTENTAÇÃO DA COBERTA DA PASSARELA DE PEDESTRE
44	BANDEJA EM QUARTZO NATURAL, TIPO SILSTONE, ESPESURA 20mm, COR ALUMÍNIO NUBE



CORTE II' ESCALA 1/125

ELEVAÇÃO SE ESCALA 1/125

ELEVAÇÃO SE ESCALA 1/125

ELEVAÇÃO SE ESCALA 1/125

ELEVAÇÃO SE ESCALA 1/125

ELEVAÇÃO SE ESCALA 1/125

ELEVAÇÃO SE ESCALA 1/125

ELEVAÇÃO SE ESCALA 1/125

ELEVAÇÃO SE ESCALA 1/125

ELEVAÇÃO SE ESCALA 1/125

ELEVAÇÃO SE ESCALA 1/125

ELEVAÇÃO SE ESCALA 1/125

ELEVAÇÃO SE ESCALA 1/125

ELEVAÇÃO SE ESCALA 1/125

ELEVAÇÃO SE ESCALA 1/125

ELEVAÇÃO SE ESCALA 1/125

ELEVAÇÃO SE ESCALA 1/125

ELEVAÇÃO SE ESCALA 1/125

ELEVAÇÃO SE ESCALA 1/125

ELEVAÇÃO SE ESCALA 1/125

ELEVAÇÃO SE ESCALA 1/125

ELEVAÇÃO SE ESCALA 1/125

ELEVAÇÃO SE ESCALA 1/125

ELEVAÇÃO SE ESCALA 1/125

ELEVAÇÃO SE ESCALA 1/125

ELEVAÇÃO SE ESCALA 1/125

ELEVAÇÃO SE ESCALA 1/125

ELEVAÇÃO SE ESCALA 1/125

ELEVAÇÃO SE ESCALA 1/125

ELEVAÇÃO SE ESCALA 1/125

ELEVAÇÃO SE ESCALA 1/125

ELEVAÇÃO SE ESCALA 1/125

ELEVAÇÃO SE ESCALA 1/125

ELEVAÇÃO SE ESCALA 1/125

ELEVAÇÃO SE ESCALA 1/125

ELEVAÇÃO SE ESCALA 1/125

ELEVAÇÃO SE ESCALA 1/125

ELEVAÇÃO SE ESCALA 1/125

ELEVAÇÃO SE ESCALA 1/125

ELEVAÇÃO SE ESCALA 1/125

ELEVAÇÃO SE ESCALA 1/125

ELEVAÇÃO SE ESCALA 1/125

ELEVAÇÃO SE ESCALA 1/125

ELEVAÇÃO SE ESCALA 1/125

ELEVAÇÃO SE ESCALA 1/125

ELEVAÇÃO SE ESCALA 1/125

ELEVAÇÃO SE ESCALA 1/125

ELEVAÇÃO SE ESCALA 1/125

ELEVAÇÃO SE ESCALA 1/125

ELEVAÇÃO SE ESCALA 1/125

CALÇE EM CONCRETO PARA ANCORAGEM DO PILAR  
 LIMITAR A PARTE SUPERIOR DO CALÇE AO NÍVEL 0,00 MEO FIO DA RUA DA SAUDADE

ESQUADRIA DE ALUMÍNIO ANODIZADO PRETO COM FECHAMENTO VED. LAMINADO FUMÊ

JARDIM 3º ANDAR ED. DOM HELDER

ED. DOM HELDER GARAGEM G4

ED. DOM HELDER GARAGEM G3

ED. DOM HELDER GARAGEM G2

ED. DOM HELDER GARAGEM G1